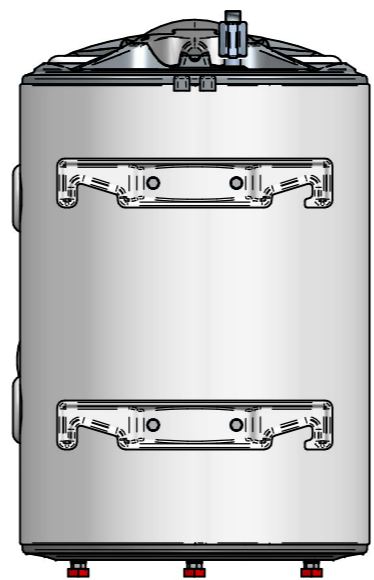


BCE xxxR
BCH xxxR



БУФЕРНИ СЪДОВЕ ЗА ВЕРТИКАЛЕН И ХОРИЗОНТАЛЕН МОНТАЖ

ТЕХНИЧЕСКИ ДАННИ

Модел	...	BCE 60(R)	BCE 80(R)	BCE 120(R)	BCH 60(R)	BCH 80(R)	BCH 120(R)
Обемна група	L	60	80	120	60	80	120
Клас на ЕЕ	...	C	C	C	C	C	C
Загуби при нулев товар	W	56	60	68	56	60	68
Номинално налягане	MPa	0.6	0.6	0.6	0.6	0.6	0.6
Вместимост	L	64	75	116	64	75	116
Дебелина на изолацията	mm	33	33	33	33	33	33
Тегло	kg	29	31.5	42	22	25	34

ВРЪЗКИ

	G1 1/4F	G1 1/4F	G1 1/4 F	G1 1/4F	G1 1/4F	G1 1/4 F
1: Вход / изход	G1 1/4F	G1 1/4F	G1 1/4 F	G1 1/4F	G1 1/4F	G1 1/4 F
2: Фланец (с аноден протектор)	Да	Да	Да	Да (He)	Да (He)	Да (He)
3: Сферичен кран за обезвъздушаване	G1/2	G1/2	G1/2	G1/2	G1/2	G1/2
4: Допълнителен аноден протектор	Да	Да	Да	He	He	He
5: Муфа за термостат	G1/2 F	G1/2 F	G1/2 F	G1/2 F	G1/2 F	G1/2 F
6: Допълнителна муфа	G1 1/2 F	G1 1/2 F	G1 1/2 F	G1 1/2 F	G1 1/2 F	G1 1/2 F

РАЗМЕРИ

	mm	715	810	1150	715	810	1150
H	mm	280	375	715	280	375	715
J	mm	320	415	755	320	415	755
M	mm						

Означения:

"BCE" - емайлиран водосъдържател.

"BCH" - водосъдържател от Cr-Ni стомана.

"R" - хоризонтално монтиране с фланец от дясно (при това изпълнение носачите се монтират наобратно BCE xxxR).