

Приемник

 Дружество
 справка
 Адрес
 Телефон
 факс
 E-mail

Изделие №: Customer pos. no.:

60186046

Модел:

EVOSTA2 40-70/130

Данни за помпата

 Номинално налягане: 1000 kPa
 Минимална температура на флуида: -10 °C
 Максимална температура на флуида: 110 °C
 EEI : ≤ 0,18

Минимална дълбочина на засмукване:

 Температура °C 90
 Минимална дълбочина на засмукване: m 10

Неоходими данни

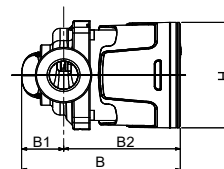
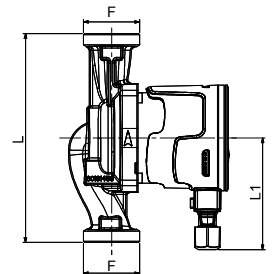
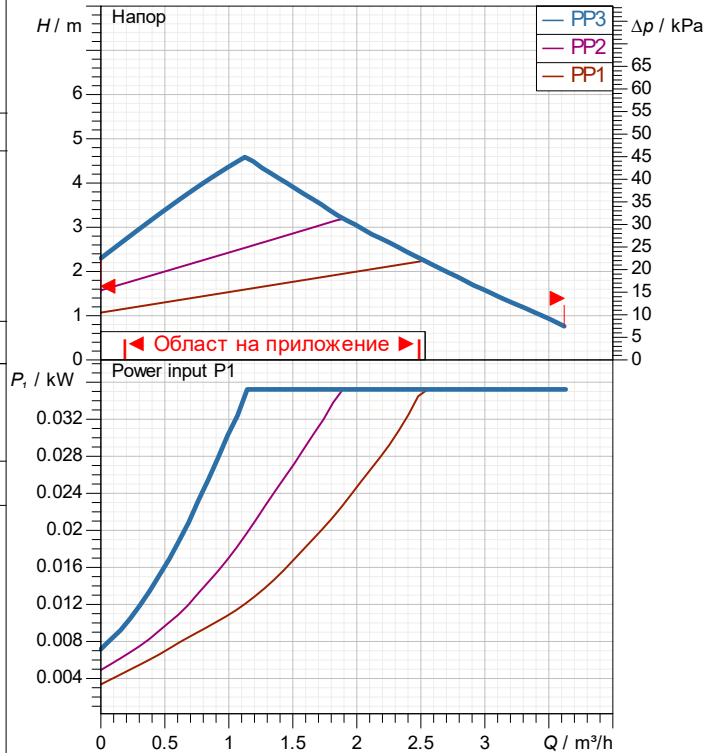
 Дебит:
 Напор:
 Флуид (%):
 Температура на флуида: 20 °C
 Плътност: 998.3 kg/m³
 Кинематичен вискозитет: 1.005 mm²/s
 Парно налягане: 2.34 kPa

Хидравлични данни (работна точка)

 Дебит:
 Напор:

Материали

 Корпус на помпата Чугун с катофреза
 Работно колело Ultrason
 Вал Алуминиев окис
 Ротор Fe
 Корпус на двигателя AISI 304
 Кожуш на статора AISI 316
 Пробка за изпускане на въздух Месинг

Толеранси на кривата, съгласно ISO 9906

Данни за двигателя

 Марка на двигателя: DAB
 Max. Power input P1 : 0.035 kW
 Номинално напрежение: 1~ 230 V 50 Hz
 Номинален ток: 0.32 A
 Степен на защита: IP X5

Размери в mm

B	134.6	L1	96				
B1	35.5						
B2	99.1						
F	1" 1/2						
H	91						
L	130						

Тегло: 2.02 kg

Свързване на помпата

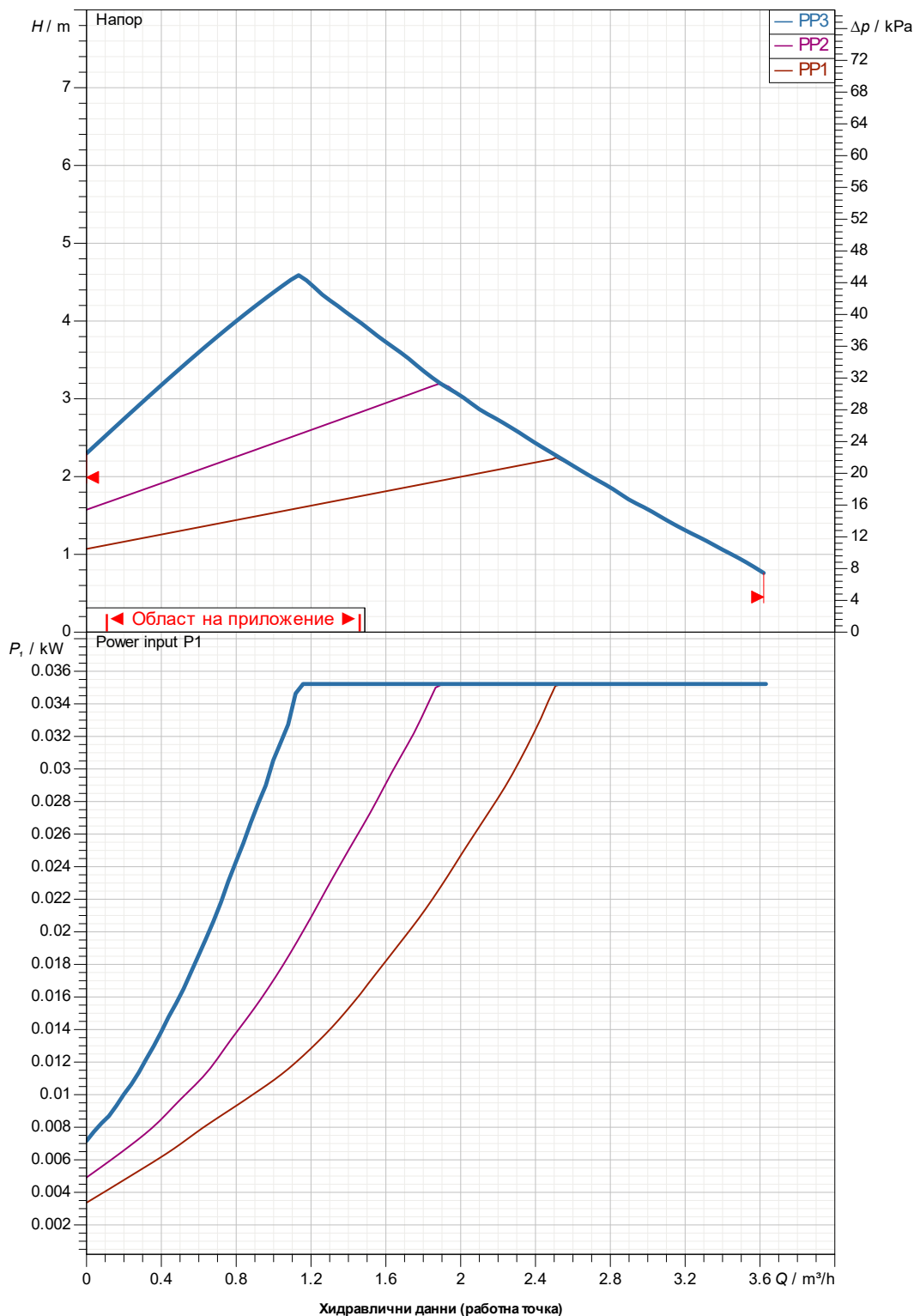
 Смукателна страна 1" 1/2 G
 Страна за изпускане 1" 1/2 G

Приемник

 Дружество
 справка
 Адрес
 Телефон
 факс
 E-mail

EVOSTA2 40-70/130

Толеранси на кривата, съгласно ISO 9906


 Смукателна страна
 1" 1/2 G
 1000 kPa

 Страна за изпразване
 1" 1/2 G
 1000 kPa

Дебит:

Напор:

 Номинална скорост:
 2900 1/min

Проект

ID на проекта

Създаден от

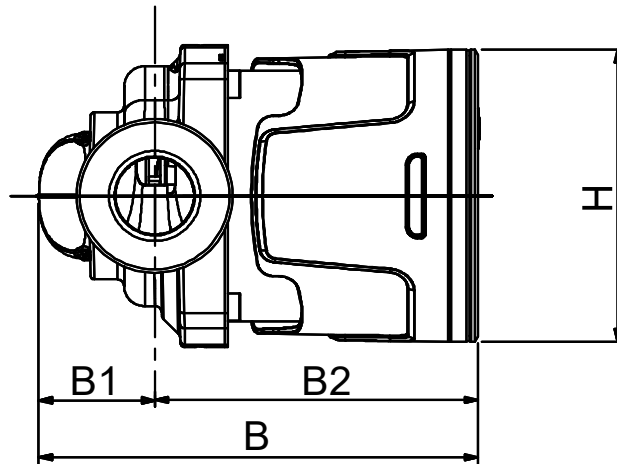
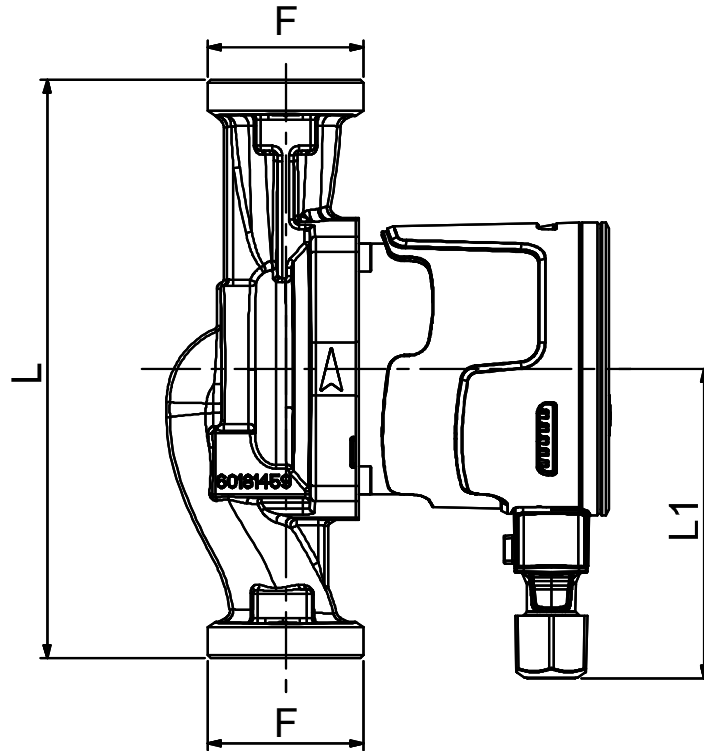
Създадено на

2026-06-11

Приемник

 Дружество
 справка
 Адрес
 Телефон
 факс
 E-mail

EVOSTA2 40-70/130



Dimensions in mm

Свързване на помпата

1	B	134.6					
2	B1	35.5					Смукател
3	B2	99.1					1" 1/2 G
4	F	1"1/2					1000 kPa
5	H	91					Изпразнител
6	L	130					1" 1/2 G
7	L1	96					1000 kPa
8							
9							
10							
11							

Проект

ID на проекта

Създаден от

Създадено на

2026-06-11