

Приемник

 Дружество
 справка
 Адрес
 Телефон
 факс
 E-mail

Изделие №: Customer pos. no.:

60186077

Модел:

EVOSTA3 40/180

Данни за помпата

Номинално налягане: 1000 kPa

Минимална температура на флуида: -10 °C

Максимална температура на флуида: 110 °C

EEI : ≤ 0,17

Минимална дълбочина на засмукване:

Температура °C 90

Минимална дълбочина на засмукване: m 10

Неоходими данни

Дебит:

Напор:

Флуид (%):

Температура на флуида: 20 °C

 Плътност: 998.3 kg/m³

 Кинематичен вискозитет: 1.005 mm²/s

Парно налягане: 2.34 kPa

Хидравлични данни (работна точка)

Дебит:

Напор:

Материали

Корпус на помпата Чугун с катофреза

Работно колело Ultrason

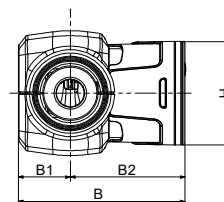
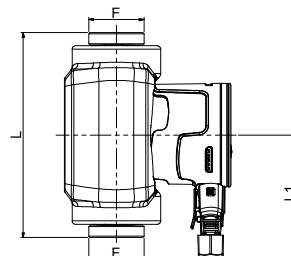
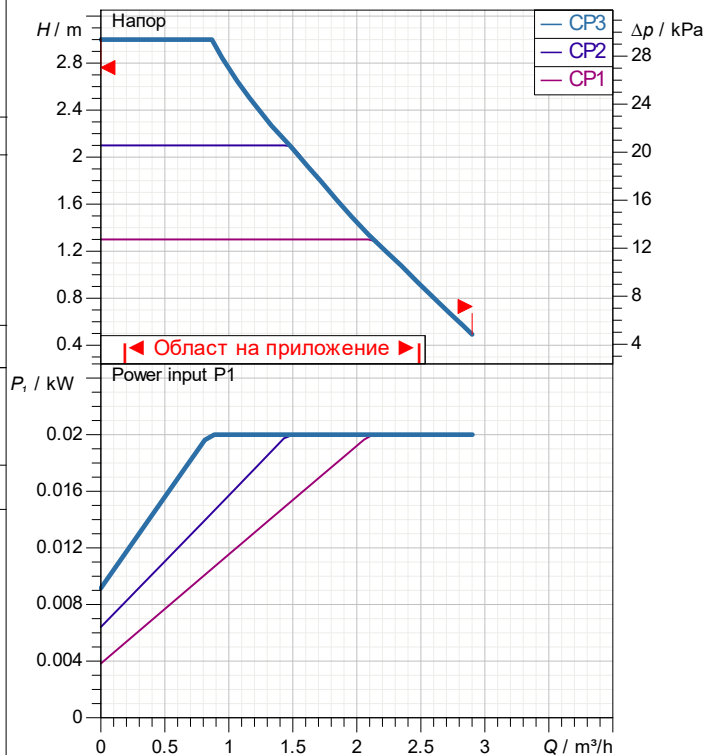
Вал Алуминиев окис

Ротор Fe

Корпус на двигателя AISI 304

Кожуш на статора AISI 316

Пробка за изпускане на въздух Месинг

Толеранси на кривата, съгласно ISO 9906

Данни за двигателя

Марка на двигателя: DAB

Max. Power input P1 : 0.02 kW

Номинално напрежение: 1~ 230 V 50 Hz

Номинален ток: 0.18 A

Степен на защита: IP X5

Размери в mm

B	144.1	L1	107.5				
B1	45						
B2	99.1						
F	1" 1/2						
H	91						
L	180						

Тегло: 2.22 kg

Свързване на помпата

Смукателна страна 1" 1/2 G

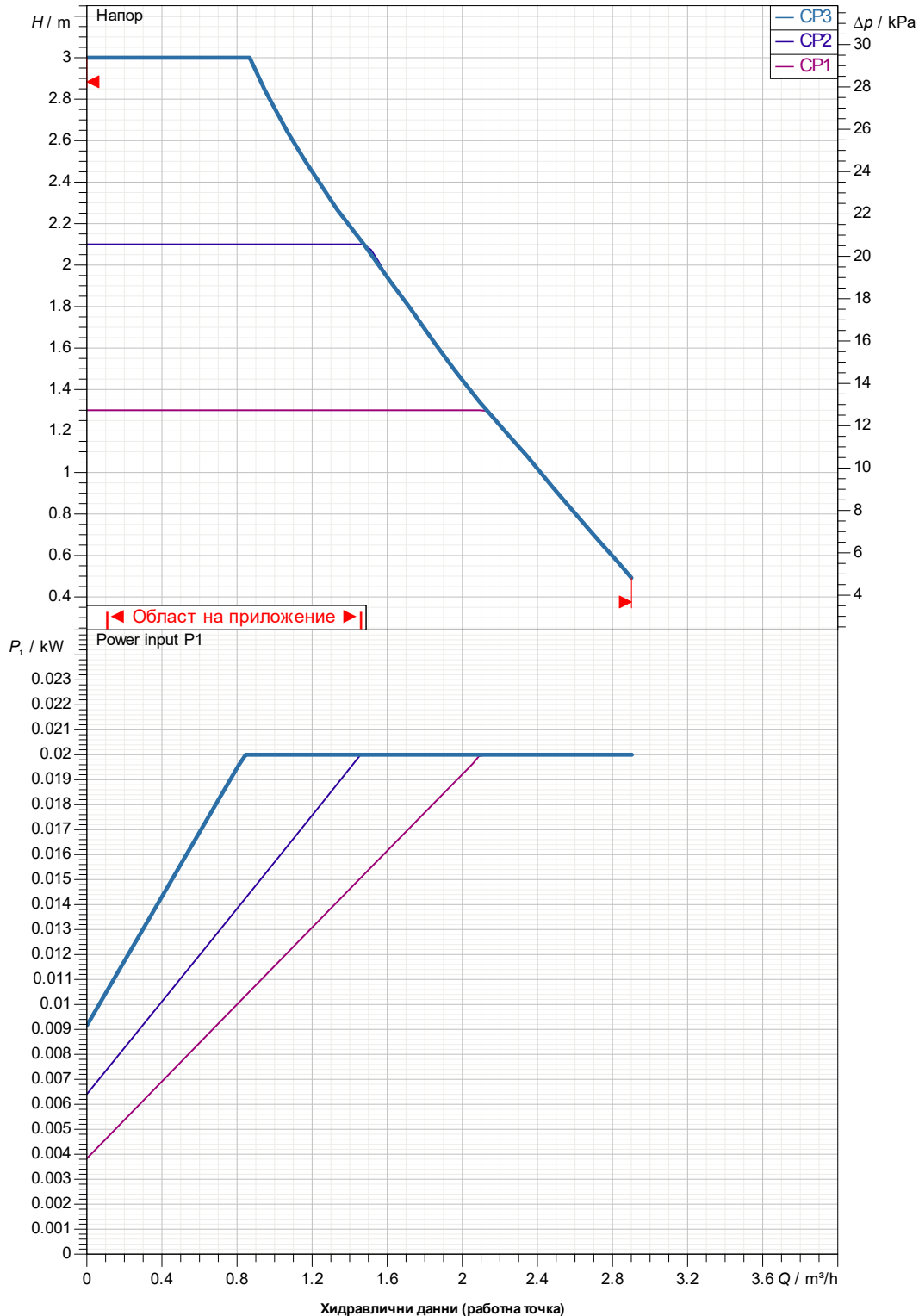
Страна за изпускане 1" 1/2 G

Приемник

 Дружество
 справка
 Адрес
 Телефон
 факс
 E-mail

EVOSTA3 40/180

Тolerанси на кривата, съгласно ISO 9906


 Смукателна страна
 1" 1/2 G
 1000 kPa

 Страна за изпразване
 1" 1/2 G
 1000 kPa

Дебит:

Напор:

 Номинална скорост:
 2900 1/min

Проект

ID на проекта

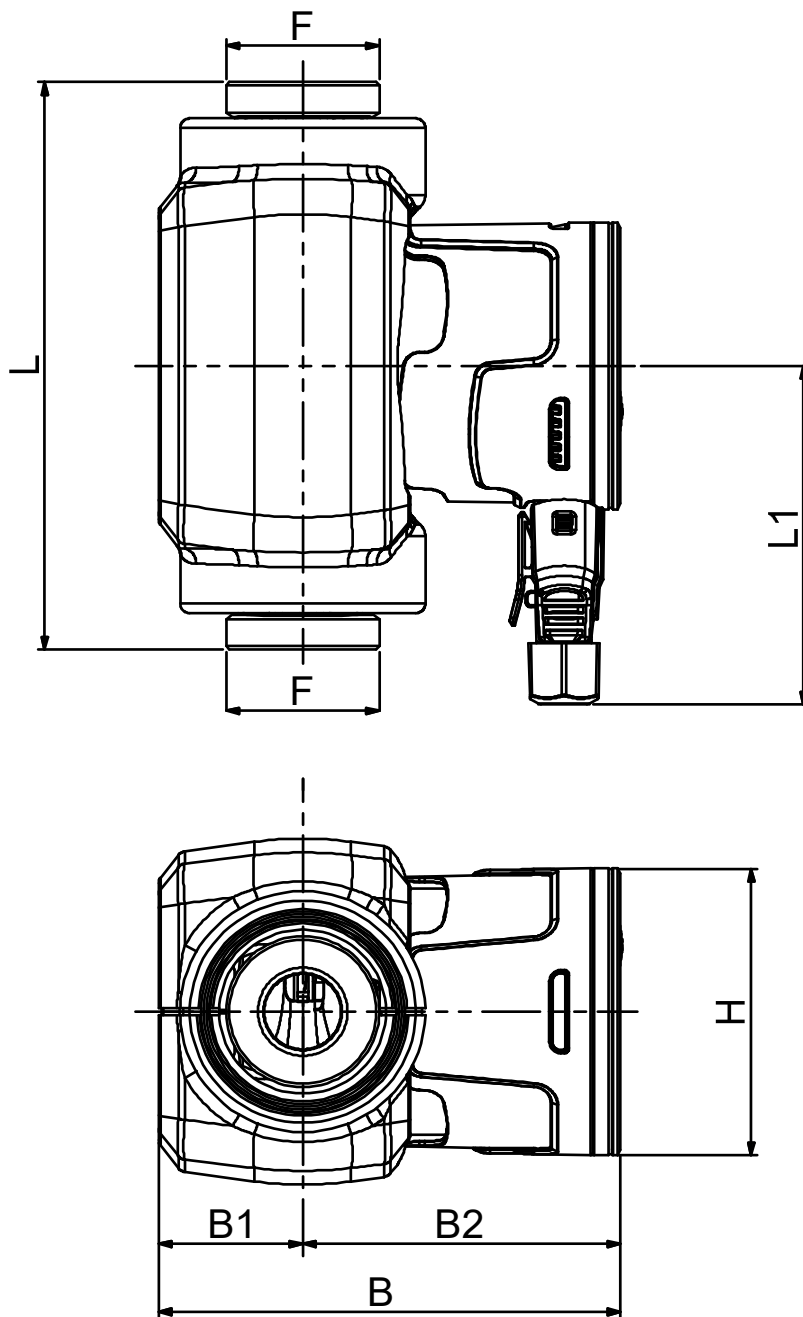
Създаден от

 Създадено на
2026-06-11

Приемник

 Дружество
 справка
 Адрес
 Телефон
 факс
 E-mail

EVOSTA3 40/180



Dimensions in mm

Свързване на помпата

1	B	144.1							
2	B1	45							Смукател
3	B2	99.1							1" 1/2 G
4	F	1"1/2							1000 kPa
5	H	91							Изпразнител
6	L	180							1" 1/2 G
7	L1	107.5							1000 kPa
8									
9									
10									
11									

Проект

ID на проекта

Създаден от

Създадено на

2026-06-11