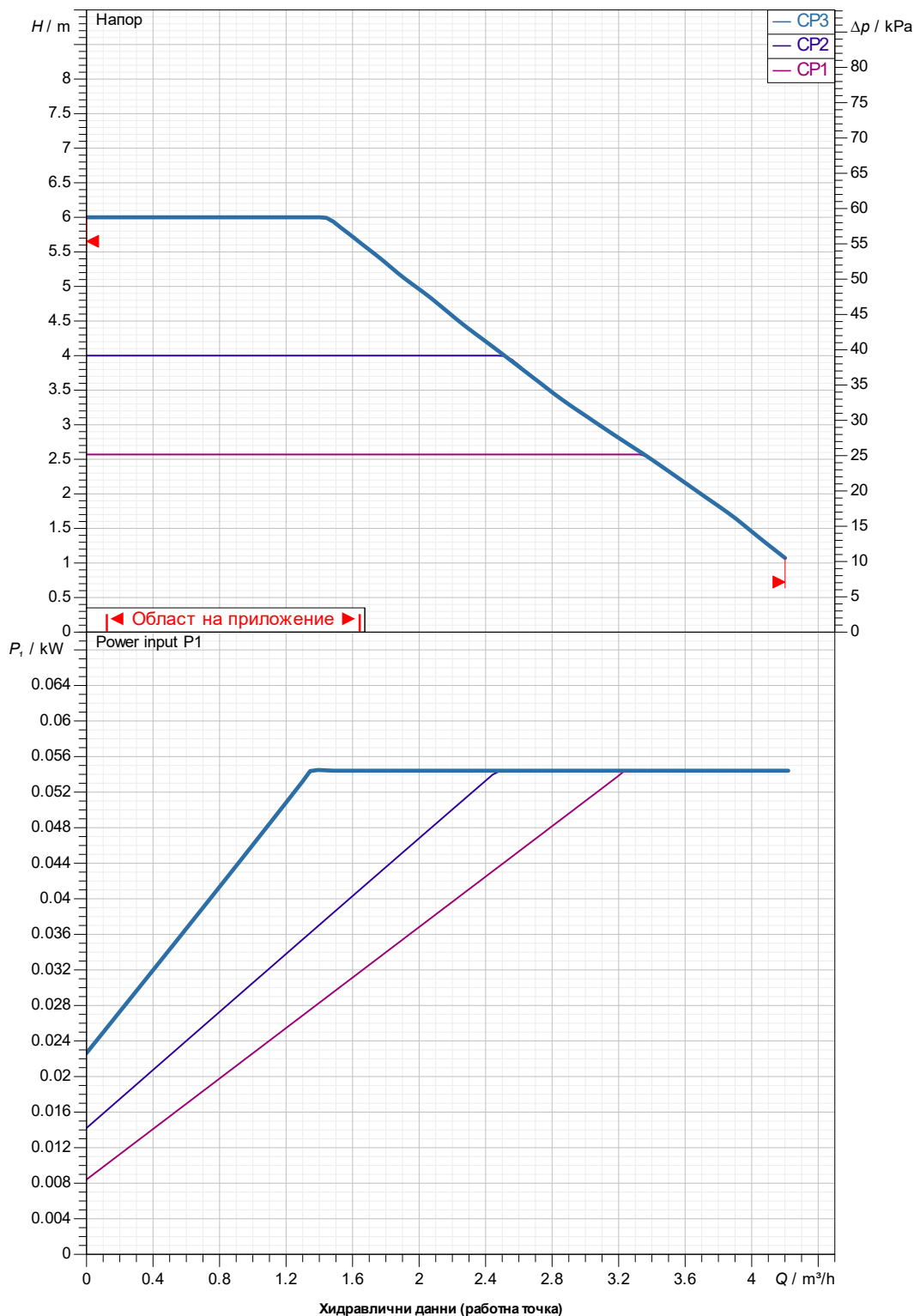


Приемник

Дружество
справка
Адрес
Телефон
факс
E-mail

EVOSTA3 80/180

Толеранси на кривата, съгласно ISO 9906



Смукателна страна
1" 1/2 G
1000 kPa

Страна за изпразване
1" 1/2 G
1000 kPa

Дебит:

Напор:

Номинална скорост:
2900 1/min

Проект

ID на проекта

Създаден от

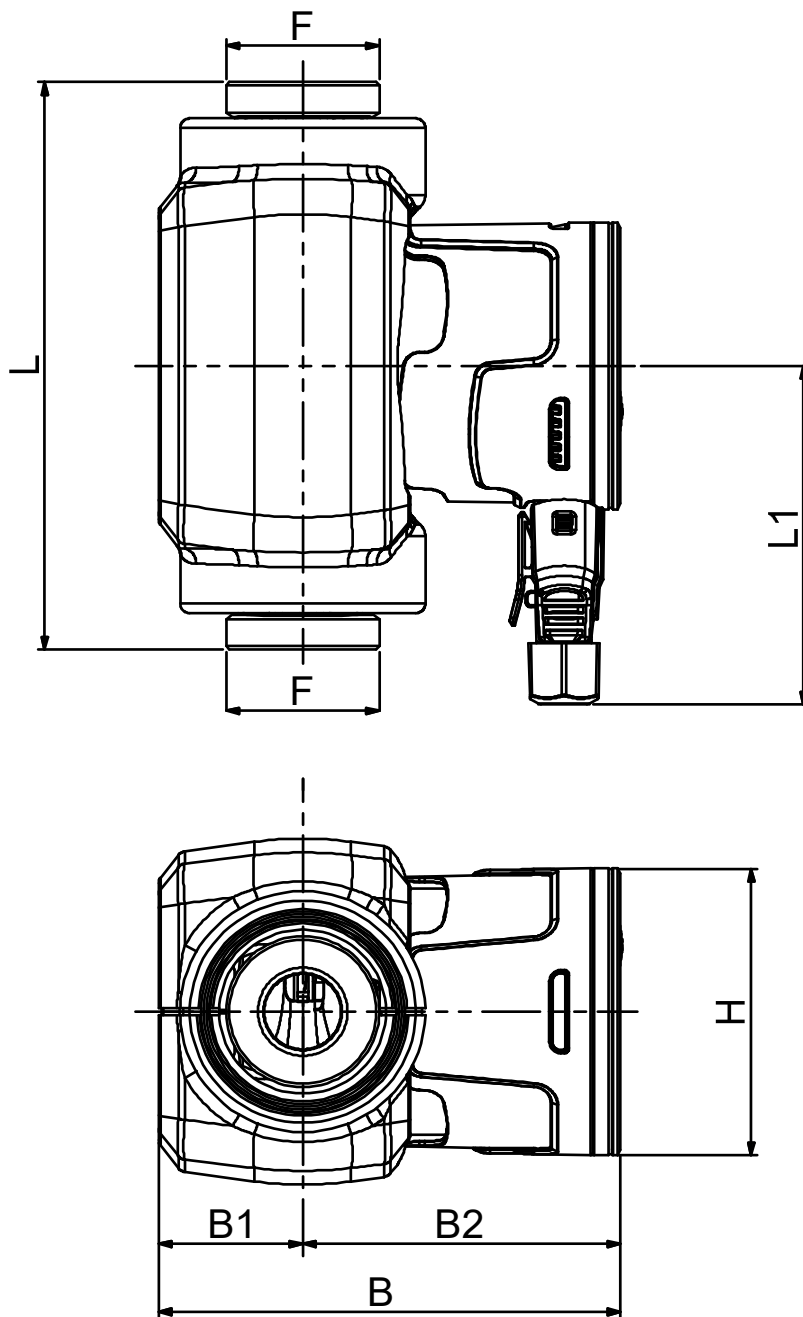
Създадено на

2026-06-11

Приемник

 Дружество
 справка
 Адрес
 Телефон
 факс
 E-mail

EVOSTA3 80/180


Dimensions in mm
Свързване на помпата

1	B	144.1							
2	B1	45							Смукател
3	B2	99.1							1" 1/2 G
4	F	1"1/2							1000 kPa
5	H	91							Изпразнител
6	L	180							1" 1/2 G
7	L1	107.5							1000 kPa
8									
9									
10									
11									

Проект

ID на проекта

Създаден от

Създадено на

2026-06-11