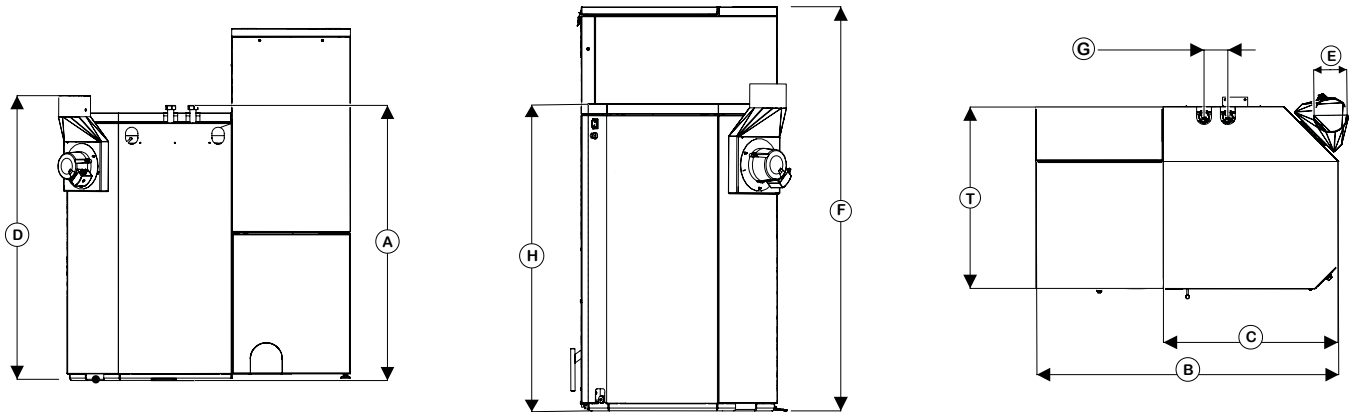




Easypell | Технически характеристики



Обозначение			Easypell 16	Easypell 20	Easypell 25	Easypell 32
Котел – номинална мощност		kW	16	20	25	32
Котел – минимална мощност		kW	5	6	8	10
Ширина – обща	B	mm	1 145		1 145	
Ширина – котел	C	mm	665		703	
Височина – котел	H	mm	1 092		1 294	
Височина – бункер	F	mm	1 425		1 525	
Височина – бункер, отворен		mm	1 910		2 001	
Дълбочина – котел	T	mm	720		770	
Мин. ширина на вратата за достъп		mm	680		730	
Вход/Изход водна част, ф		inch	1"		1"	
Вход/Изход – височина	A	mm	1 120		1 310	
Вход/Изход – ширина	G	mm	90		90	
Височина на свързване на дымоотвода	D	mm	1 155		1 350	
Тегло		kg	345		420	
Индекс за сезонна ефективност за отопление в активен режим		η_{son}	83	83	85	84
Индекс за сезонна ефективност за отопление		η_s	80	80	81	81
Клас на енергийна ефективност			A+	A+	A+	A+
ЕЕИ Индекс на енергийна ефективност			116	116	118	118
Воден обем		l	70		108	
Вместимост на бункера: пълнен (с наклон)		l/kg	254 (232) / 165 (150)		282 (260) / 185 (170)	
Температура на горивната камера		°C	700 – 900			
Необходима тяга макс./мин. мощност		mbar	0,08/0,03			
Температура на димните газове при макс. мощност		°C	160			
Температура на димните газове при мин. мощност		°C	100			
Изход димни газове (при котела)	E	mm	130		150	
Диаметър на комина			Според изчисленията за комина			
Конструкция на комина			Да издържа на влага			
Електрическо захранване			230 VAC, 50 Hz, 10 A			
Ниво на шума		dB	43,7 ± 3,2			